

All-round mode for hunting at sites with coins and jewellery among modern trash like bottle caps and foil. Unverziint režim pro hledání na místěch, kde se mezi novodobým odpadem, jako jsou víčka, od lahvi a fólie, nacházejí mince a šperky. Allround-Modus für die Suche an Orten mit Müll und Schmutz zwischen modernem Abfall wie Flaschenverschlüssen und Folie. Modo completo para cazar en locais como moedas e joias em meio a lixo moderno, como tampas de garrafa e papel alumínio.

Enhanced sensitivity to fine metal relics and excellent unmasking of targets among dense ancient iron trash. Zvýšená citlivost na drobné kovové artefakty a vynikající odhalování cílů mezi hustým starověkým železným odpadem. Erhöhte Empfindlichkeit für kleine Metallrelikte und hervorragende Freilegung von Zielen zwischen dichtem altem Eisenabfall. Sensibilidadde aprimorada para reliquias de metais finos e excelente desmascaramento de alvos em meio ao denso lixo de ferro antigo.

Saltwater Beach hunting for coins and jewellery on dry sand, wet sand, and in the water. Hledání mincí a šperků na suchém písku, mokřem písku a v vodě na mořské pláži. Suche nach Münzen und Schmuck an Salzwasserstränden – im Trocken sand, Nasssand und im Wasser. Caza de moedas e joias em praias de água salgada, na areia seca, na areia molhada e na água.

Save a customised User Profile for instant access to your favourite settings. Uložte si vlastní uživatelský profil pro okamžitý přístup k oblíbeným nastavením. Gespeichertes, benutzerdefiniertes Profil für den Salve um Profil do Usuário personalizado para ter acesso imediato às suas configurações favoritas.



PARK | Park | Parque



FIELD | Pole | Campo



BEACH | Plaż | Strand | Praia



USER PROFILE | Uživatelský profil | Benutzerprofil | Perfil do Usuário

SEARCH MODES

Režimy vyhledávání | Suchmodi | Modos de Detecção



TURN ON | Zapalte Gerät einschalten | Ligar



WAIT FOR 5 SECONDS | Počkejte 5 sekund | Aguarde 5 segundos



SELECT SEARCH MODE | Vyberte režim vyhledávání | Suchmodus auswählen | Seleccione o Modo de Detecção



GO DETECTING | Detekce | Mit der Suche beginnen | Comece a Detecção



QUICK START

Rychlý start | Schnellstartanleitung | Inicio Rápido

VANQUISH[®] 460/560

- EN GETTING STARTED GUIDE
- CS STRUČNÝ NÁVOD
- DE LEITFADEN FÜR ERSTE SCHRITTE
- PT GUIA DE PRIMEIRO USO



This Getting Started Guide, the User Manual and translations are available to download online.

Tento stručný návod, uživatelská příručka a překlady jsou k dispozici ke stažení online.

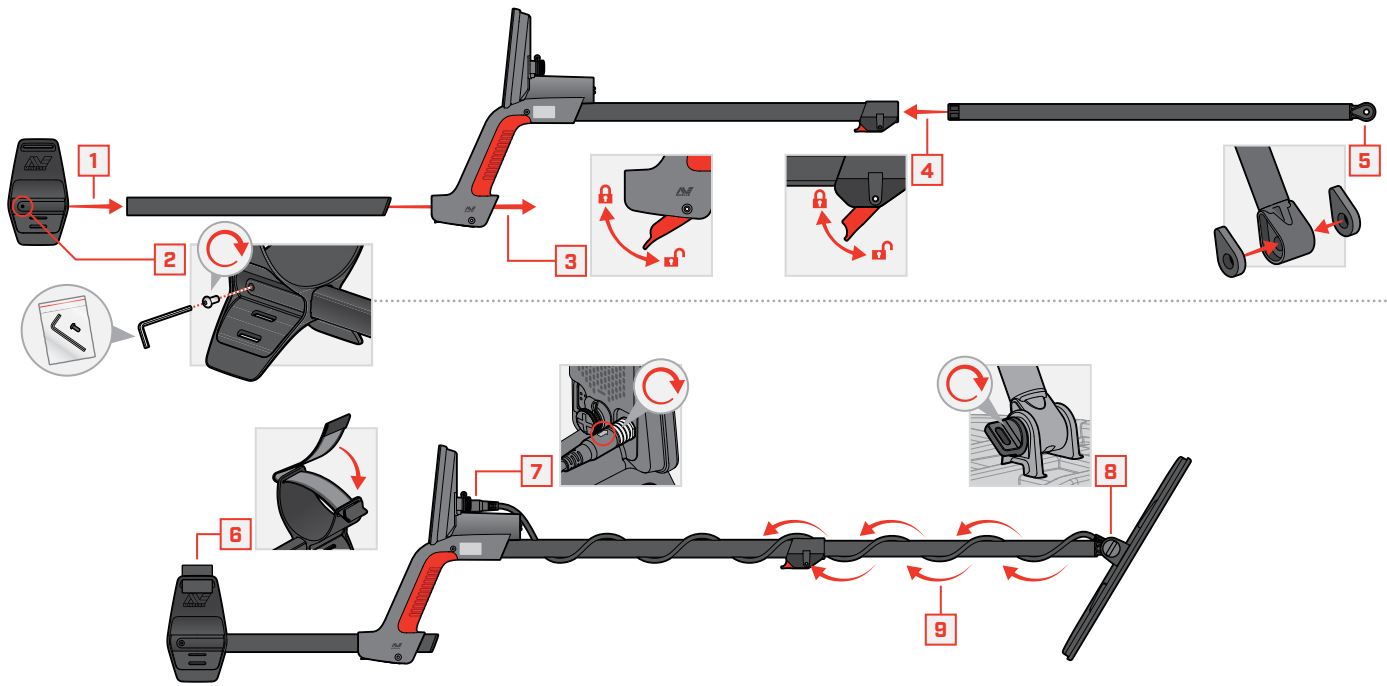
Dieser Leitfaden für erste Schritte, das Benutzerhandbuch und Übersetzungen sind online zum Download verfügbar.

Este Guia de Primeiro Uso, o Manual do Usuário e as traduções estão disponíveis para download on-line.

Minelab[®] and VANQUISH[®] are trademarks of Minelab Electronics Pty Ltd.
 Minelab[®] a VANQUISH[®] jsou ochranné známky společnosti Minelab Electronics Pty Ltd.
 Minelab[®] und VANQUISH[®] sind Marken von Minelab Electronics Pty Ltd.
 Minelab[®] e VANQUISH[®] são marcas registradas da Minelab Electronics Pty Ltd.



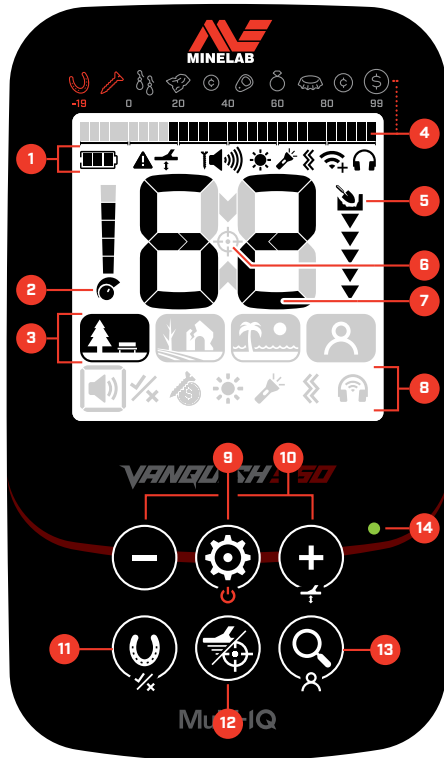
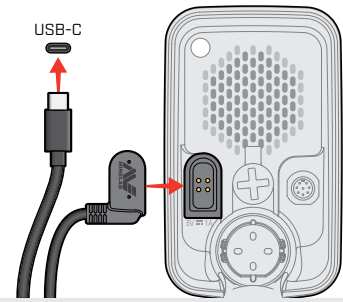
ASSEMBLY Montáž | Zusammenbau | Montagem



CHARGING Nabíjení | Ladevorgang | Carregamento

- !** The power delivered by the charging source must be minimum 5 W in order to achieve the maximum charging speed.
 Aby bylo možné dosáhnout maximální rychlosti nabíjení, musí být výkon dodávaný nabíjecím zdrojem minimálně 5 W.
 Die vom Ladegerät abgegebene Leistung muss mindestens 5 W betragen, um die maximale Ladegeschwindigkeit zu erreichen.
 A potência fornecida pela fonte de carregamento deve ser de, no mínimo, 5 W para atingir a velocidade máxima de carregamento.

7 HOURS
 7 hodin
 7 Stunden
 7 horas



DISPLAY Displej | Display | Exibir

- | | | | |
|--|---|---|--|
| 1 STATUS BAR
Stavový řádek
Statusleiste
Barra de Status | Battery Level
Úroveň nabití baterie
Akkustandanzeige
Nível da Bateria | Warning
Varování
Warnung
Advertência | Ground Balance
Vyvážení půdy
Bodenabgleich
Calibração do Solo |
| Volume
Objem
Lautstärke
Volume | Iron Volume*
Objem železa*
Eisenlautstärke*
Volume de Ferro* | Backlight
Podsvícení
Hintergrundbeleuchtung
Luz de Fundo | Flashlight
Svítilna
Taschenlampe
Lanterna |
| Vibration
Vibrace
Vibration
Vibração | Wireless Audio
Bezdrátové audio
Drahtloses Audio
Audio Sem Fio | Headphones
Sluchátka
Kopfhöreranschluss
Fones de Ouvido | * VANQUISH 560 |
| 2 SENSITIVITY LEVEL
Úroveň citlivosti
Empfindlichkeitsstufe
Nível de Sensibilidade | 3 SEARCH MODES
Režimy vyhledávání
Suchmodi
Modos de Detecção | 4 DISCRIMINATION SCALE & TARGET GUIDE
Stupnice diskriminace a průvodce cíli
Diskriminierungsskala & Zielleitfaden
Escala de Discriminação e Guia de Alvos | |
| 5 DEPTH GAUGE
Ukazatel hloubky
Tiefenanzeige
Medidor de Profundidade | 6 PINPOINT
Pinpoint
Pinpoint (Punktortung)
Medidor de Profundidade | 7 TARGET IDENTIFICATION NUMBER
Identifikační číslo cíle
Objektidentifikationsnummer
Número de Identificação de Alvo | |
| 8 SETTINGS MENU
Nabídka Nastavení
Menü Einstellungen
Menu Configurações | Volume Adjust
Nastavení hlasitosti
Lautstärke einstellen
Ajuste de Volume | Accept/Reject
Přijmout/Odmítnout
Akzeptieren/Ablehnen
Aceitar/Rejeitar | Iron Bias
Iron Bias
Eisentendenz
Tendência do Ferro |
| Backlight
Podsvícení
Hintergrundbeleuchtung
Luz de Fundo | Flashlight
Svítilna
Taschenlampe
Lanterna | Vibration
Vibrace
Vibration
Vibração | Wireless Audio
Bezdrátové audio
Drahtloses Audio
Audio Sem Fio |

CONTROLS Ovládací prvky | Bedienelemente | Controles

- | | | | | |
|---|--|---|--|--|
| 9 SETTINGS
Nastavení
Einstellungen
Configurações | 10 ADJUST SENSITIVITY/SETTINGS [-/+]
Úprava citlivosti/nastavení [-/+]
Empfindlichkeit/Einstellungen anpassen [-/+]
Ajustar Sensibilidade/Configurações [-/+] | 11 ALL METAL
Všechny kovy
Alle Metalle
Todos-os-Metals | 12 SEARCH MODES
Režimy vyhledávání
Suchmodi
Modos de Detecção | 13 PINPOINT
Pinpoint
Pinpoint (Punktortung)
Pinpoint (Apontar/Detector) |
| 1 s POWER
Výkon
Ein-/Aussschalter
Botão Liga/Desliga | GROUND BALANCE [+]
Vyvážení půdy (+)
Bodenabgleich (+)
Calibração do Solo (+) | 1 s ACCEPT / REJECT
Přijmout / Odmítnout
Akzeptieren/Ablehnen
Aceitar / Rejeitar | 1 s SAVE USER PROFILE
Uložit profil uživatele
Benutzerprofil speichern
Salvar Perfil do Usuário | 14 CHARGE STATUS
Stav nabití
Ladestatus
Status de Carga |